

施工業者様へ・・・製品を安全にご使用いただくため、必ずご使用前にこの取扱説明書をお読みください。

△ 保管上の注意

- ・高温、高温の場所で保管しないでください。
- ・直射日光のあたる場所、振動が加わるところ、腐食ガスが発生する場所で保管しないでください。

△ 設置上の警告

- ・設置作業は、有資格者が電気設備の法令に従って行ってください。(火災、感電の恐れ)
- ・設置作業は、この取扱説明書に従い確実に行ってください。(火災、感電の恐れ)
- ・設置は質量に十分耐えられる所に確実に行ってください。強度が不足している場合、製品の落下により、怪我をする恐れがあります。
- ・設置作業は、必ず電源を落としてから行ってください。(感電、故障の恐れ)
- ・布や紙などの燃えやすいもので覆ったりしないで下さい。(発熱・火災の恐れ)
- ・入力側と出力側を間違えて接続しないでください。(感電、故障の恐れ)
- ・酸や塩素などの腐食性ガスの発生する場所、錆びやすい水や油がかかる場所に設置しないでください。(腐食、火災、感電、故障の恐れ)
- ・入出力線の接続箇所は適切な防水処理を行ってください。電線の接続箇所から内部に水が浸入することがあります。(火災、感電、故障の恐れ)
- ・入出力ケーブルに過度の負担(折り曲げる、引っ張る、ねじる、物を載せる等)をかけないでください。(感電、火災、故障の恐れ)

△ 設置上の注意

- ・本製品の保護等級はIP66であり、本製品を水中や水の溜まる場所で使用しないでください。(感電、故障の恐れ)
- ・配線は記載してある接続で正しく配線してください。(火災、感電、故障の恐れ)
- ・PWM調光入力ケーブルに100V～200Vを入力しないでください。(故障の恐れ)
- ・位相信号などのPWM信号以外の調光信号を入力しないでください。(故障の恐れ)

△ 使用上の警告

- ・この製品の改造及び構成部品の交換は、絶対に行わないで下さい。(感電、火災の恐れ)
- ・落下させたり、強い衝撃を与えないでください。(破損の恐れ)
- ・製品を落としたり、衝撃を与えた場合は故障の発生恐れとなります。絶対に使用しないでください。(感電、火災の恐れ)
- ・直射日光が当たるような環境下では、使用しないでください。(腐食、落下の恐れ)
- ・高温となる場所、粉塵、油煙、振動、衝撃のある場所で使わないで下さい。(落下、感電、火災、腐食の恐れ)
- ・異常を感じたときは速やかに電源を切り、工事店・電気店にご相談ください。(感電、火災の恐れ)
- ・清掃の際は必ず電源を切ってください。(感電、破損の恐れ)
- ・仕様に定められた温度範囲で使用してください。(感電、火災、短寿命の恐れ)
- ・使用中に本製品が故障し、異臭、異音が発生した場合は、直ちに使用を中止してください。
- ・必ず、本製品の出力電圧、出力電流に適合するLEDを接続してください。(故障、感電、火災の恐れ)

△ 使用上の注意

- ・表示された電源電圧範囲以外では使用しないでください。(感電、火災、故障の恐れ)
- ・本製品はLED照明用電源です。LED照明以外の目的には絶対に使用しないでください。

△ その他注意事項

- ・本製品を廃棄する場合は、各自治体の廃棄方法に従って処理をしてください。
- ・本製品には寿命があります。使用条件によって異なりますが、8～10年が交換の目安です。

免責事項について

- ・火災、地震、第三者による行為、その他の事故、使用者の故意または過失、誤用、その他の異常な条件下での使用により生じた損害に関しては、弊社は一切責任を負いません。

製品仕様

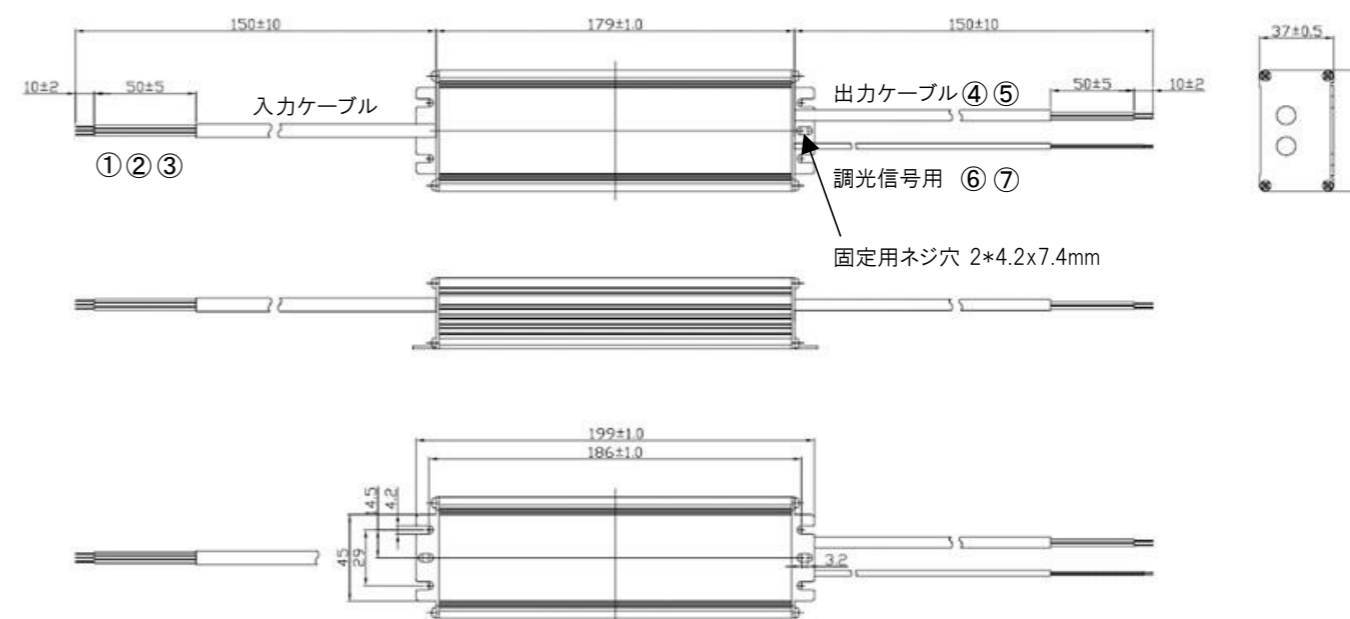
仕様規格

項目	規格値
定格電圧	100～200V
入力電圧範囲	90～220V
入力電流	1.09A@100V
	0.54A@200V
周波数	50 / 60Hz
力率	0.95
防水レベル	IP66
推奨出力電力	27～90W
外郭材料	アルミニウム
調光機能	PWM調光(8～95%)

項目	規格値
出力電圧	24V
出力電流	1.125～3.75A
効率	85%@100V
	87%@200V
動作周囲温度	-30～60℃
動作湿度	5～95%RH
保存湿度	5～95%RH
保存温度	-40～85℃
最大Tc温度	75℃
期待寿命	50000時間(周温50℃)

注意事項

- ・推奨出力電力27～90Wの範囲内で使用してください。



単位:mm

No	色	表示	機能	径
①	黒	入力 L	AC入力線	0.75mm ²
②	白	入力 N	AC入力線	0.75mm ²
③	黄/緑	Ⓧ	アース線	0.75mm ²
④	赤	出力 +	+出力線	1.0mm ²
⑤	黒	出力 -	-出力線	1.0mm ²
⑥	紫	PWM信号入力	調光信号用線(無極性)	0.324mm ²
⑦	灰	PWM信号入力	調光信号用線(無極性)	0.324mm ²

取り付け方法

電源の設置環境について

- ・本製品の質量に十分たえられるよう取り付け箇所の強度を確保してください。
- ・電源は自然空冷方式のため、図1のように製品を2台以上並べて設置する場合は、相互の熱の影響を受けないよう上面の間隔も15mm以上間隔をあけてください。
- ・可能な限り電源の周囲に物を配置せず、製品が過熱しないようご注意ください。
- ・本製品の保護等級はIP66であり、本製品を水中や水の溜まる場所で使用しないでください。

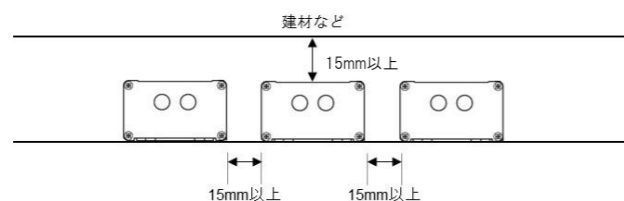


図1

- ・製品を器具やケースの中に設置する場合は、電源ラベルにあるTcポイント表示の温度が75°C以下になるようご注意ください。Tcポイントはラベル上の○印箇所になります。
- ・本製品の出力電力は図2のグラフに示すよう周囲温度に影響を受けます。設置環境をご確認の上ご使用ください。

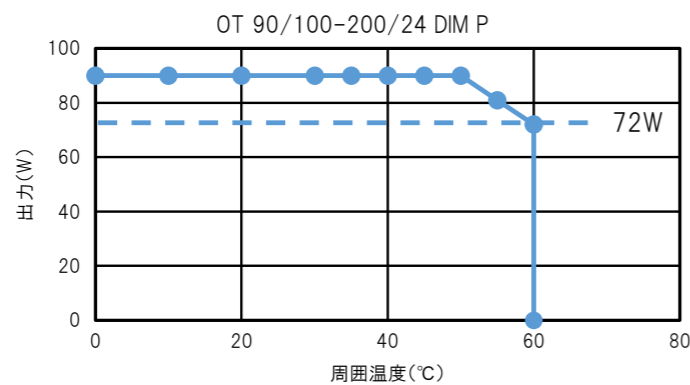


図2

電源の固定方法

- ・電源固定用ねじはM4 L6mmを推奨します。電源と設置面との固定は、機械的ストレスを防ぐ為、トルクをかけ過ぎないようにご注意ください。
- ・製品は平らな面に取り付けてください。
- ・本製品を天井付けしないでください(図3)。壁付けは縦方向のみ可(図4)。
- ・本電源の取り付けは、固定用ねじ穴(図5)全てを確実にネジ留めしてください。

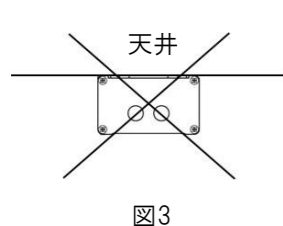


図3

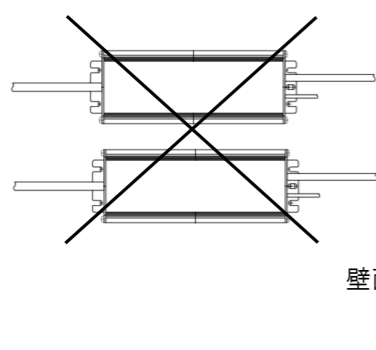


図4

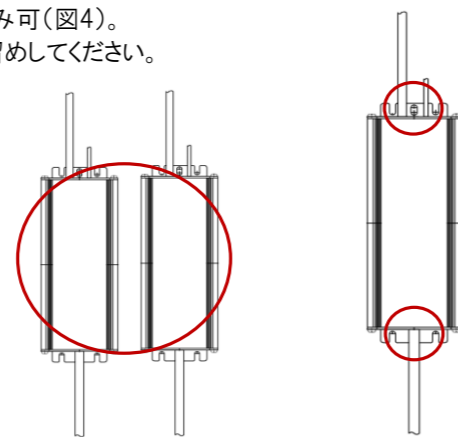


図5

ご不明な点は弊社または下記製造元、もしくは販売元に問い合わせください。
製造元:オスラム株式会社 デジタルシステムズ Tel: 045-317-2140
販売元:株式会社 FEELUX JAPAN お客様相談窓口 東京 03-5817-7184
大阪 06-6535-8404

接続方法

接続について

- ・配線接続は、電線のサイズに適合した圧着端子やコネクタなどで確実に接続してください。
- ・配線内部で電圧降下が起こるため、システムが正常に動作する配線材および配線長を選定してください。
- ・ケーブルを引っ張らないでください。電源に機械的ストレスが加わります。
- ・本製品の出力は24Vの定電圧出力のため、異なる電圧仕様のLEDモジュールを接続しないでください。
- ・電源入力を切った状態で接続してください。必ずアース線を接地して使用してください。
- ・入力ケーブルと出力ケーブル、調光信号用ケーブルに注意して接続してください。
- ・本製品を複数台使用した出力の直列接続、並列接続はしないでください。
- ・屋外で使用する場合、接続部は防水処理をしてください。出力線の極性に注意してください。
- ・接続負荷は、P2記載の推奨出力電力範囲内に入るようにしてください。
- ・推奨出力電力範囲外で使用すると点灯が不安定になったり、調光時にON/OFFの際、一瞬明るくなり消灯する事があります。
- ・電源スイッチOff後、LEDがぼんやり点灯してから消灯することがありますが故障ではありません。
- ・電源の容量範囲内であれば並列接続が可能です。(図5)

■ 調光しない場合場合の接続(図5を参照ください)

- ・調光信号線の末端は絶縁してください。
- ・屋外で使用する場合は調光信号線の末端を防水処理してください

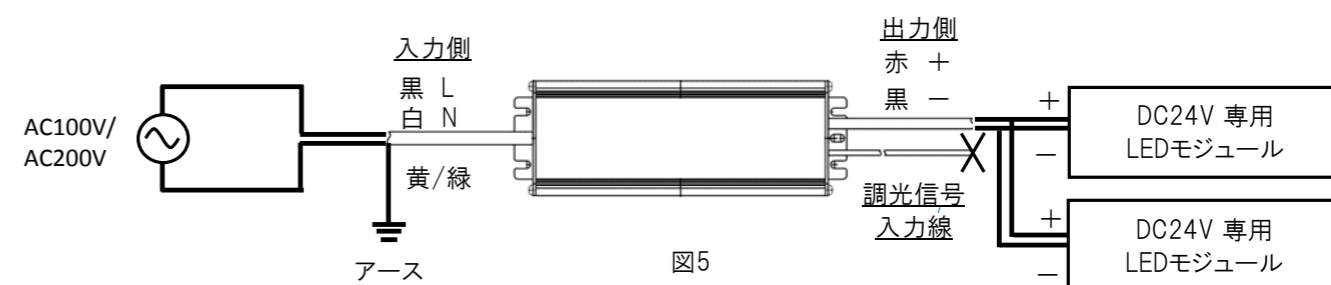


図5

■ 1台の調光器で1台の電源を調光制御する場合の接続(図6を参照ください)

- ・調光信号入力は無極性です。

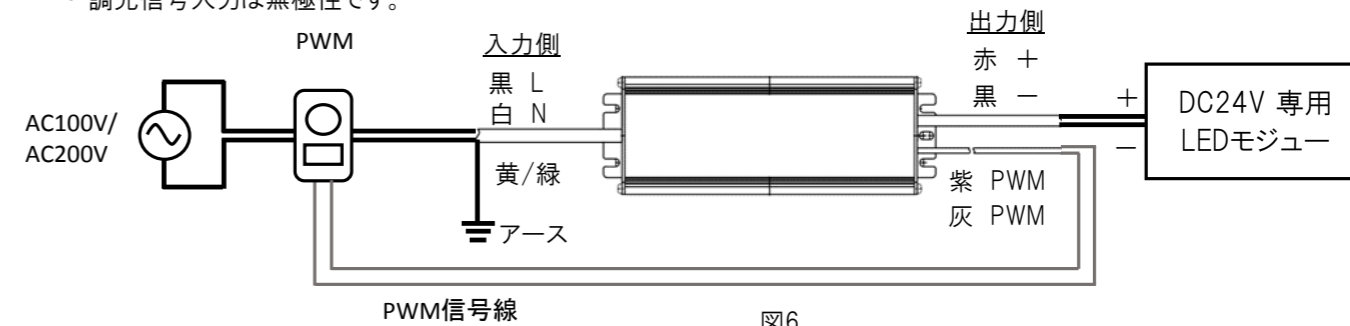


図6

■ 1台の調光器で2台の電源を調光制御する場合の接続(図7を参照ください)

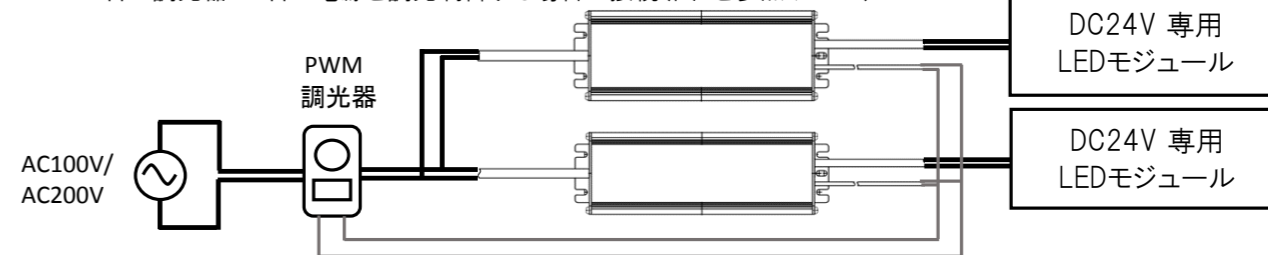


図7

■ 推奨PWM調光器

- ・推奨するPWM調光器は下記型番となります。1調光器あたりの最大接続可能な電源台数範囲内で使用してください。
- ・調光信号のケーブル長は、調光器メーカーの仕様に従ってください。調光範囲は調光器により異なります。
- ・接続するLEDモジュールにより調光範囲が若干変わることがあります。

メーカー	型番	1調光器あたりの最大接続可能電源台数	調光範囲
MAXRAY	OP01286-01	5台	8~95%
MAXRAY	OP01318-01	8台	8~95%

